

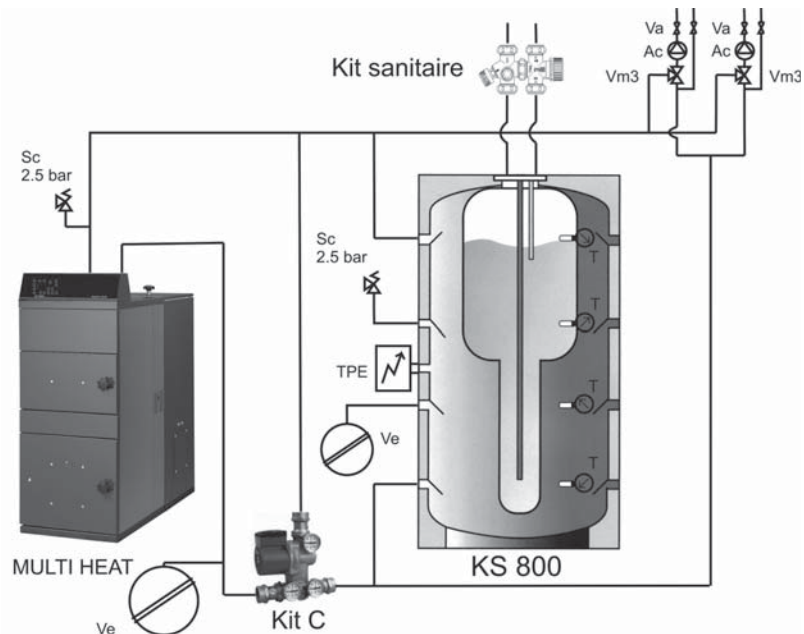
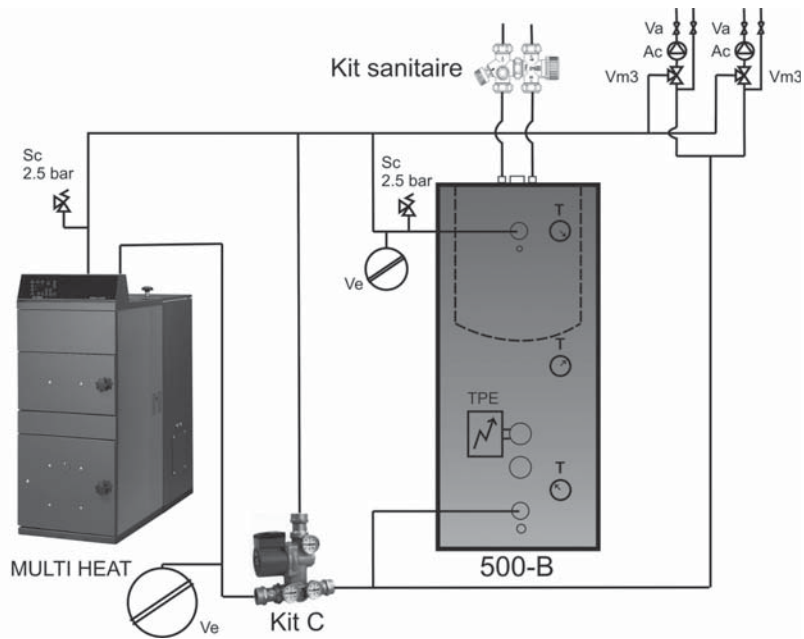
LES SOLUTIONS DE CHAUFFAGE EN UNITES DE CHAUFFE

UC MULTI-HEAT/500(B)

Unité de chauffe comprenant :

- Chaudière **MULTI-HEAT**
- Ballon tampon avec E.C.S. type **500(B)**
- Kit hydraulique de recyclage C
- Kit sanitaire BT avec tubes et raccords
- Vase d'expansion sanitaire 12 l.
- Résistance électrique 4.5 Kw. avec thermostat
- Soupape de sécurité 2,5 bars – 3/4" F/1" F
- Entonnoir avec coude M1"x F1"

UNITE DE CHAUFFE	MH 500(B)	MH KS800	Codes
MULTI-HEAT 1,5-360 MONO	10 664.-	11 202.-	- UC 810962/500B - UC 810962/KS800
MULTI-HEAT 2,5-360 MONO	11 192.-	11 730.-	- UC 810925/500B - UC 810925/KS800
MULTI-HEAT 2,5-600 MONO	12 181.-	12 719.-	- UC 811050/500B - UC 811050/KS800
MULTI-HEAT 2,5 F-600 TRI	13 331.-	13 869.-	- UC 810978/500B - UC 810978/KS800
MULTI-HEAT 4,0-360 MONO	12 073.-	12 611.-	- UC 810993/500B - UC 810993/KS800
MULTI-HEAT 4,0-600 MONO	13 140.-	13 678.-	- UC 810967/500B - UC 810967/KS800
MULTI-HEAT 4,0 F-600 TRI	14047.-	14 585.-	- UC 810981/500B - UC 810981/KS800



UC MULTI-HEAT/ KS 800

Unité de chauffe comprenant :

- Chaudière **MULTI-HEAT**
- Ballon tampon avec E.C.S. type **KS 800**
- 4 thermomètres
- Kit hydraulique de recyclage C
- Kit sanitaire BT avec tubes et raccords
- Vase d'expansion sanitaire 18L.
- Résistance électrique 4.5 Kw. avec thermostat
- Soupape de sécurité 2,5 bars – 3/4" F/1" F
- Entonnoir avec coude M1"x F1"

OPTION : Régulations pages 16-17

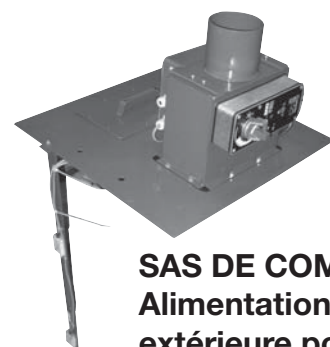
NOTA : A prévoir fournitures extérieures, suivant le schéma d'installation ci-joint, vases d'expansion, pompe chauffage, vannes de mélange 3 voies motorisables, vannes d'arrêt, tuyauterie, etc.

Kit C	: kit de recyclage complet	Vm3	: vanne de mélange 3 voies motorisable
Kit sanitaire	: groupe de sécurité, mitigeur thermostatique	Va	: vanne d'arrêt
Sc	: soupape de sûreté 3 bar maxi	Tpe	: résistance électrique
Ve	: vase d'expansion	T	: thermomètre à sonde longue 150 mm
Ac	: circulateur chauffage	Ves	: vase d'expansion sanitaire

ACCESSOIRES POUR MULTI-HEAT



Décendrage mécanique
code 210002



SAS DE COMMANDE
Alimentation automatique
extérieure pour granulés
et céréales